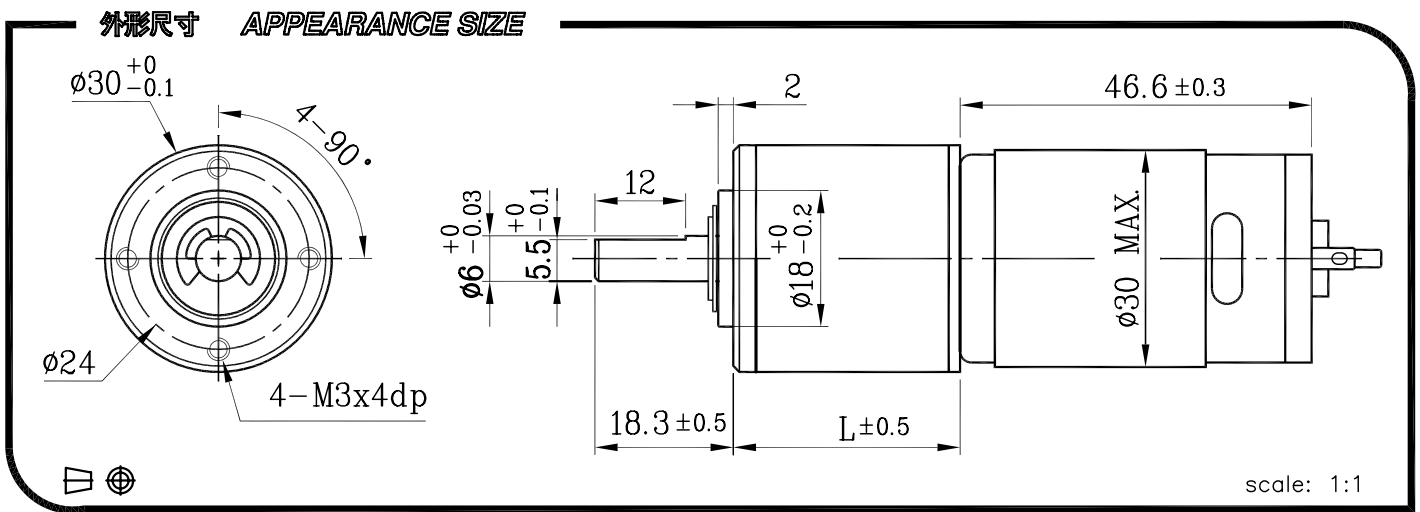


# IG-30GM

## 03&04 TYPE



REDUCTION RATIO	L	REDUCTION RATIO	L
1/4~1/5	23.6	1/51~1/169	36.4
1/14~1/35	30.0	1/189~1/939	42.8



**GEARED MOTOR TORQUE/SPEED**

	減速比 Reduction ratio	1/5	1/14	1/19	1/27	1/35	1/51	1/71	1/100	1/139	1/189	1/264	1/516	1/721	1/939				
		0.45	1.1	1.5	2.1	2.7	3.4	4.7	6.6	8	10	10	10	10	10	10			
12V	定格扭力(Kg-cm) Rated torque	0.45	1.1	1.5	2.1	2.7	3.4	4.7	6.6	8	10	10	10	10	10				
	定格回轉數(rpm) Rated speed	1140	430	310	221	170	117	83	60	45	32	25	13.2	9.6	7.3				
24V	定格扭力(Kg-cm) Rated torque	0.54	1.2	1.7	2.4	3.1	4.0	5.5	7.8	8	10	10	10	10	10				
	定格回轉數(rpm) Rated speed	1170	445	320	229	176	121	87	62	46	34.5	26	13.5	9.8	7.3				

**馬達單體型式 / MOTOR DATA**

定格電壓 Rated volt (V)	定格扭力 Rated torque (g-cm)	定格回轉數 Rated speed (rpm)	定格電流 Rated current (mA)	無負荷回轉數 No load speed (rpm)	無負荷電流 No load current (mA)	定格出力 Rated output (W)	重量 Weight (g)
12	110	5950	≤ 900	7300	≤ 150	7.0	110
24	130	6160	≤ 500	7300	≤ 80	8.5	110

**馬達單體特性圖 / MOTOR CHARACTERISTICS**

