

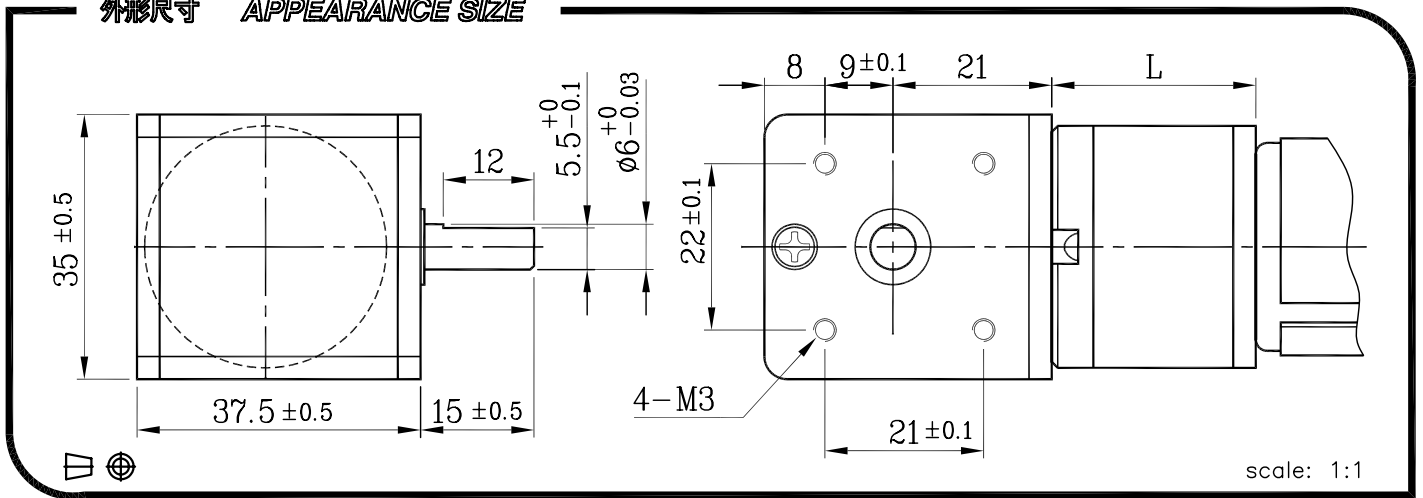
IG-32RGM

03&04 TYPE



REDUCTION RATIO	L	REDUCTION RATIO	L
1/4~1/5	20.6	1/51~1/139	33.4
1/14~1/35	27.0	1/189~1/939	39.8

外形尺寸 APPEARANCE SIZE



GEARED MOTOR TORQUE/SPEED

	減速比 Reduction ratio	1/5	1/14	1/19	1/27	1/35	1/51	1/71	1/100	1/139	1/189	1/264	1/516	1/721	1/939				
		0.4	0.9	1.2	1.7	2.3	2.8	3.9	5.4	7.6	8.3	11.6	12	12	12				
12V	定格扭力(Kg-cm) Rated torque	0.4	0.9	1.2	1.7	2.3	2.8	3.9	5.4	7.6	8.3	11.6	12	12	12				
	定格回轉數(rpm) Rated speed	1140	430	310	220	170	116	83	60	43	32	24	12.9	9.5	7.2				
24V	定格扭力(Kg-cm) Rated torque	0.47	1.1	1.5	2.1	2.7	3.3	4.6	6.4	9.0	9.8	12	12	12	12				
	定格回轉數(rpm) Rated speed	1170	445	320	229	176	120	87	62	45	34	25	13	9.6	7.2				

馬達單體型式 / MOTOR DATA

定格電壓 Rated volt (V)	定格扭力 Rated torque (g-cm)	定格回轉數 Rated speed (rpm)	定格電流 Rated current (mA)	無負荷回轉數 No load speed (rpm)	無負荷電流 No load current (mA)	定格出力 Rated output (W)	重量 Weight (g)
12	110	5950	≤ 900	7300	≤ 150	7.0	110
24	130	6160	≤ 500	7300	≤ 80	8.5	110

馬達單體特性圖 / MOTOR CHARACTERISTICS

