



Giden Electronics

Тел +7(495) 225-54-22

Клиент Клиент компании Giden Electronics
 Обозначение установки Кнопочные посты
 Номер чертежа GD-ES1 vers.01

Производитель (фирма) Giden Electronics

Имя проекта Кнопочные посты GD-ES1
 Сделано Российская Федерация / КНР
 Тип Перечень кнопочных постов ПАВ - 1 / ПУАВ -3
 Место монтажа г. Москва

Дата обработки 21.10.2022 автор (сокращение) Отдел инжиниринга Число страниц 10

			Дата	21.10.2022		Giden Electronics	Титульный лист	=	
			Обраб					+	
			Провер		Кнопочные посты				Лист 1
Изменение	Дата	Имя	Происх		Заменено	Заменено			Страница 1 / 10

GD-ES1: ПАВ - 1 -ТЛ - 02 - 0

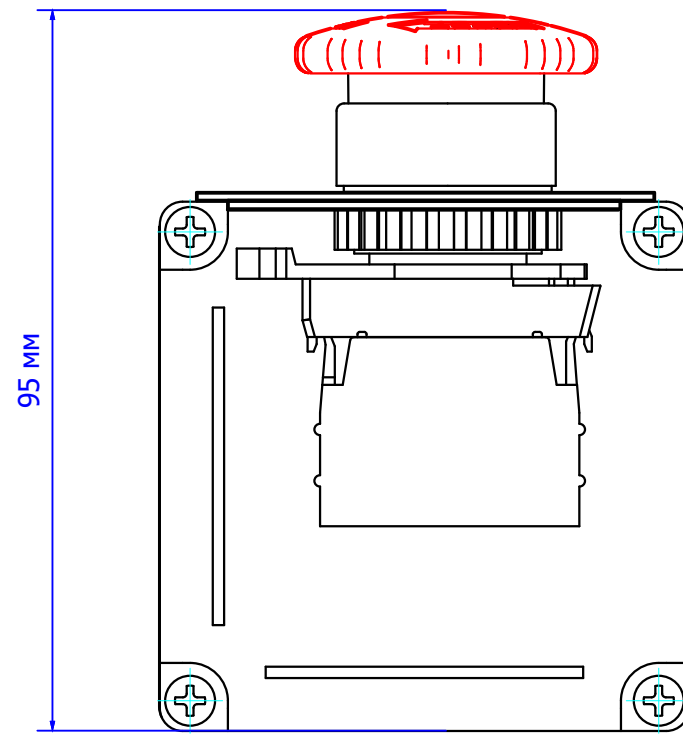
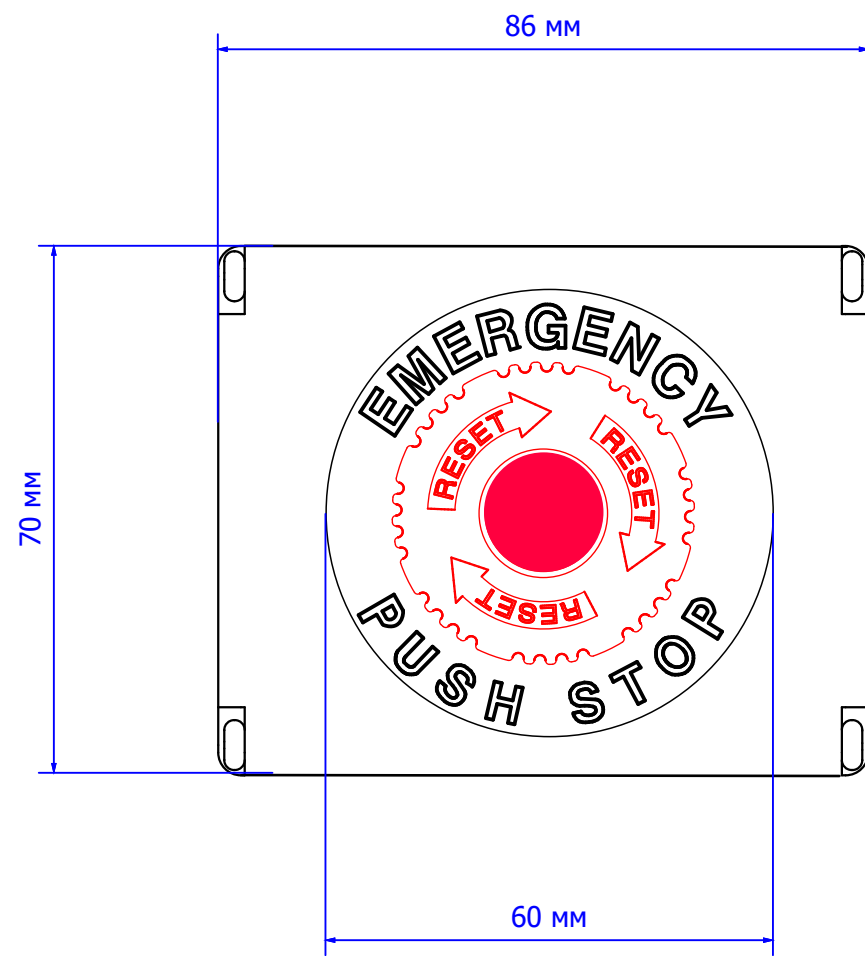
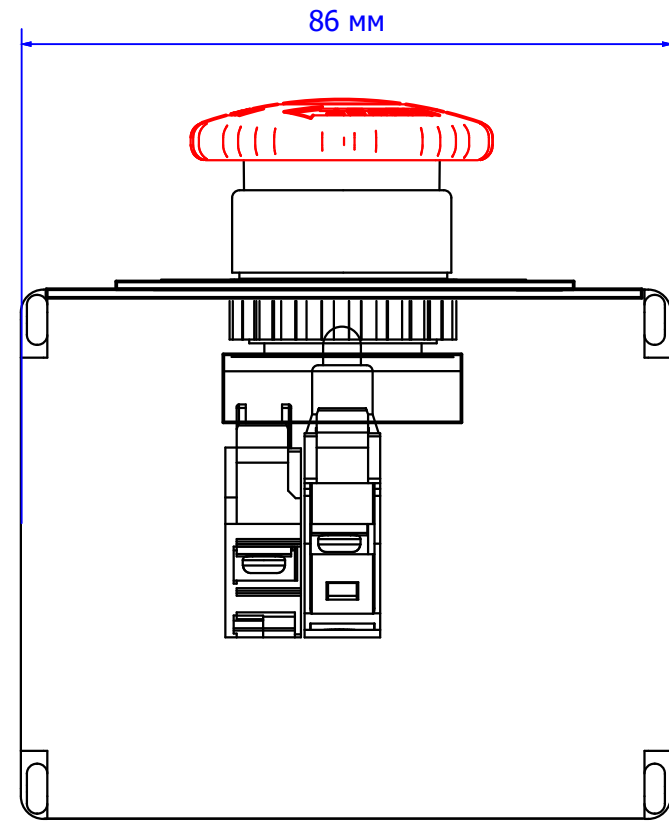
ПАВ: Пульт Аварийного Выключения

1: Однокнопочный

ТЛ: Табличка выключателя
Лампа индикации нажатого выключателя (LED)

02: 1 х нормально замкнутый контакт / размыкающий (NC)

0: без кабеля



			Дата	21.10.2022	Кнопочные посты	Giden Electronics	Giden ПАВ-1-ТЛ-02-0	GD-ES1 vers.01	=	
			Обраб						+	
			Провер						Лист	3
Изменение	Дата	Имя	Происх	Заменено	Заменено				Страница	3 / 10

GD-ES1: ПАВ - 1 -ТЛ - 12 - 0

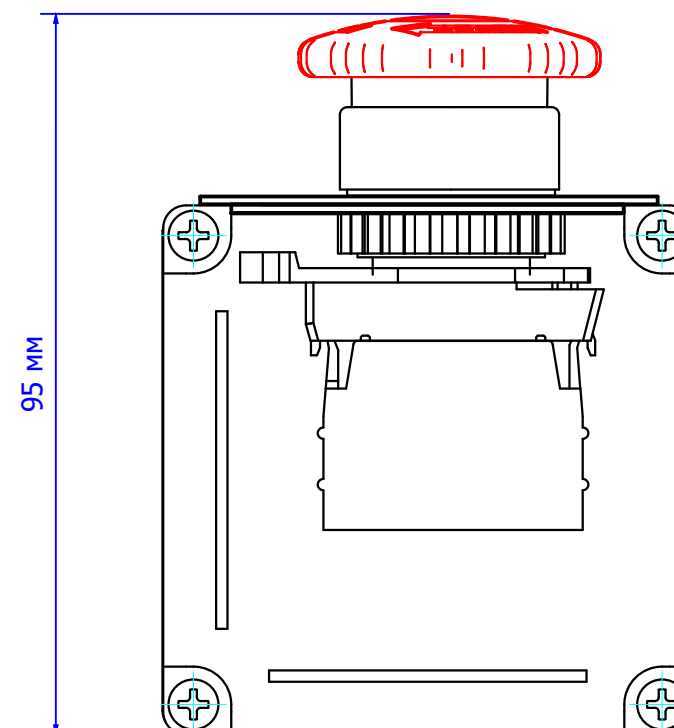
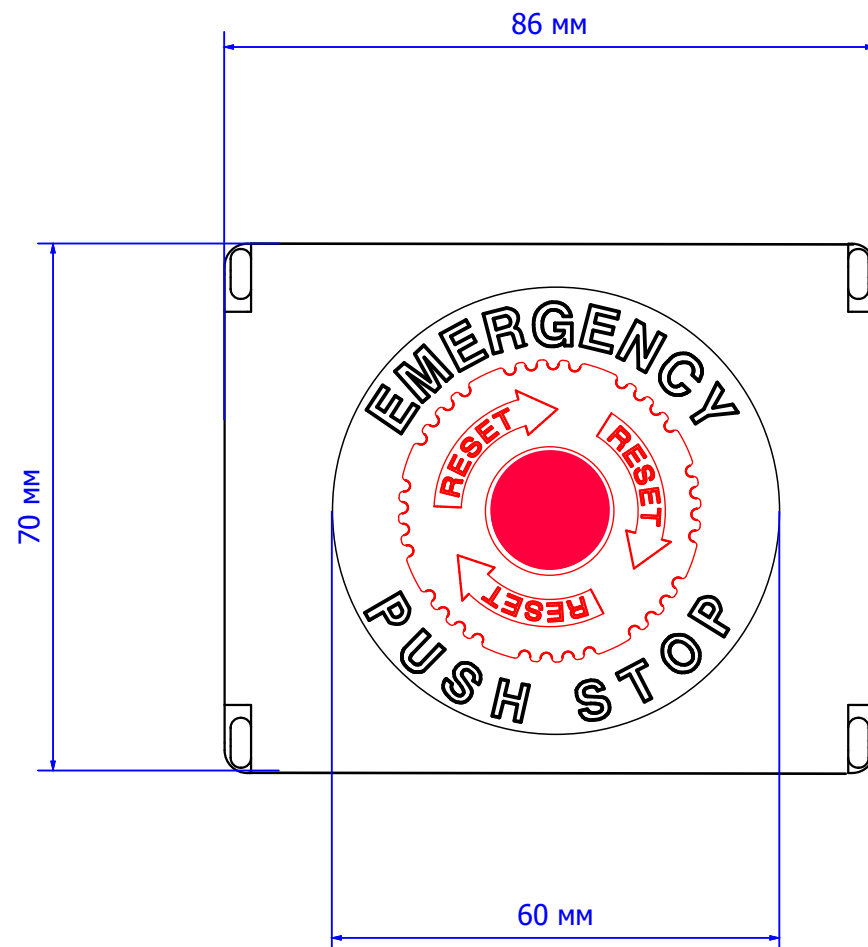
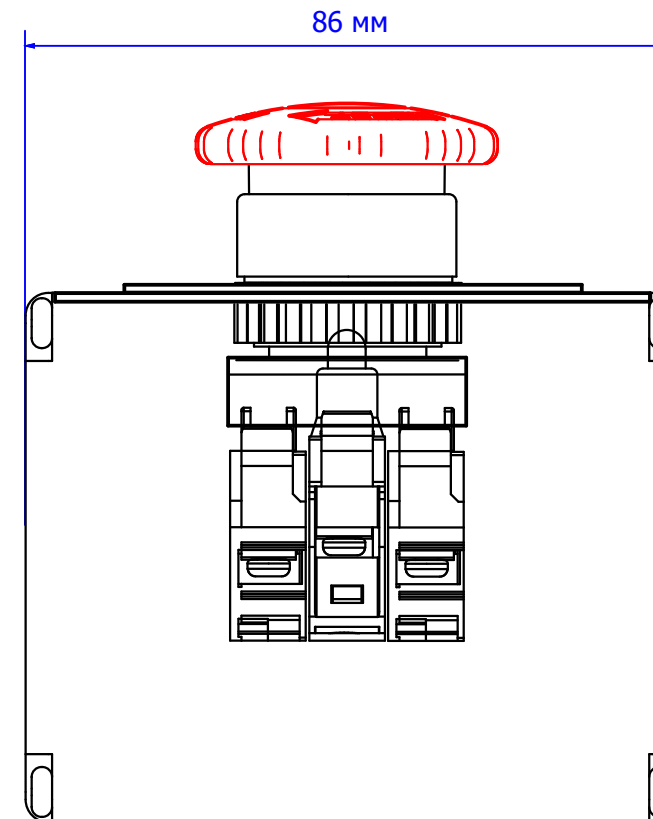
ПАВ: Пульт Аварийного Выключения

1: Однокнопочный

ТЛ: Табличка выключателя
Лампа индикации нажатого выключателя (LED)

12: 1 х нормально замкнутый контакт / размыкающий (NC)
1 х нормально открытый контакт / замыкающий (NO)

0: без кабеля



3.a

4.a

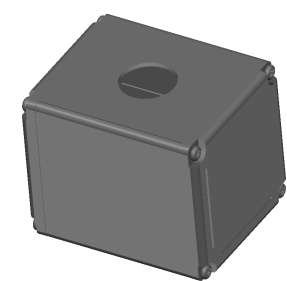
			Дата	21.10.2022	Кнопочные посты	Giden Electronics	Giden ПАВ-1-ТЛ-12-0	GD-ES1 vers.01	=	
			Обраб						+	
			Провер						Лист	4
Изменение	Дата	Имя	Происх		Заменено	Заменено			Страница	5 / 10

ПАВ - 1 -ТЛ - 12 - 0

Спецификация:

Кнопочная станция (квадратный тип):

SA-SB 1



Табличка аварийного выключателя:

SA-NS



Аварийный выключатель с блоком контактов NC:

S2ER - E4RBD



Блок световой индикации AC/DC:

SA-LD



Нормально открытый контакт / замыкающий (NO)

SA-CA



			Дата	21.10.2022	Кнопочные посты	Giden Electronics	Спецификация Giden ПАВ-1-ТЛ-12-0	GD-ES1 vers.01	=	
			Обраб						Лист	4.a
Изменение	Дата	Имя	Происх	Заменено					Заменено	Страница

GD-ES1: ПАВ - 1 - МЛ - 02 - 0

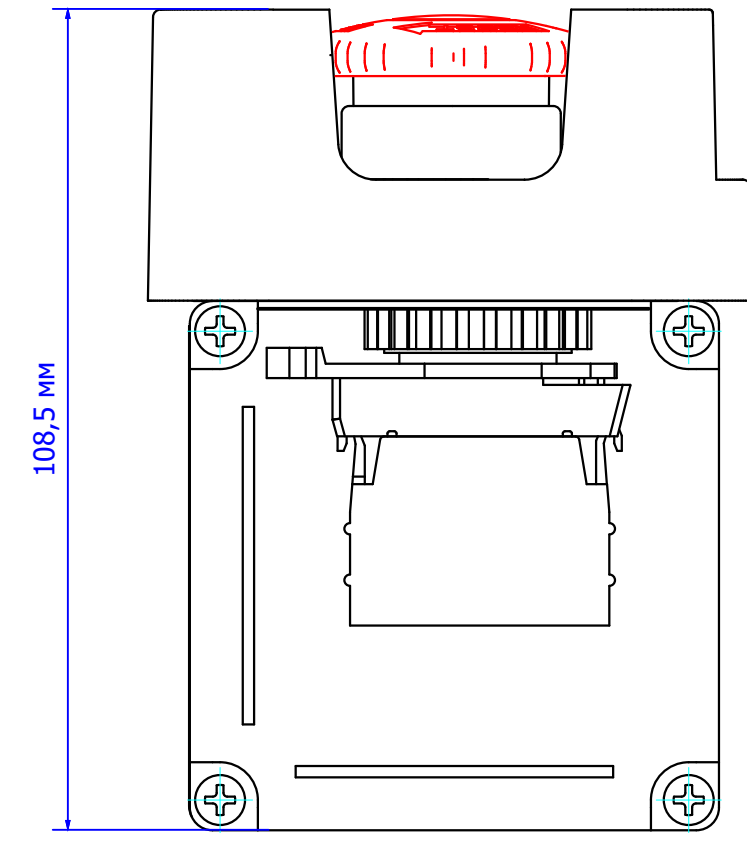
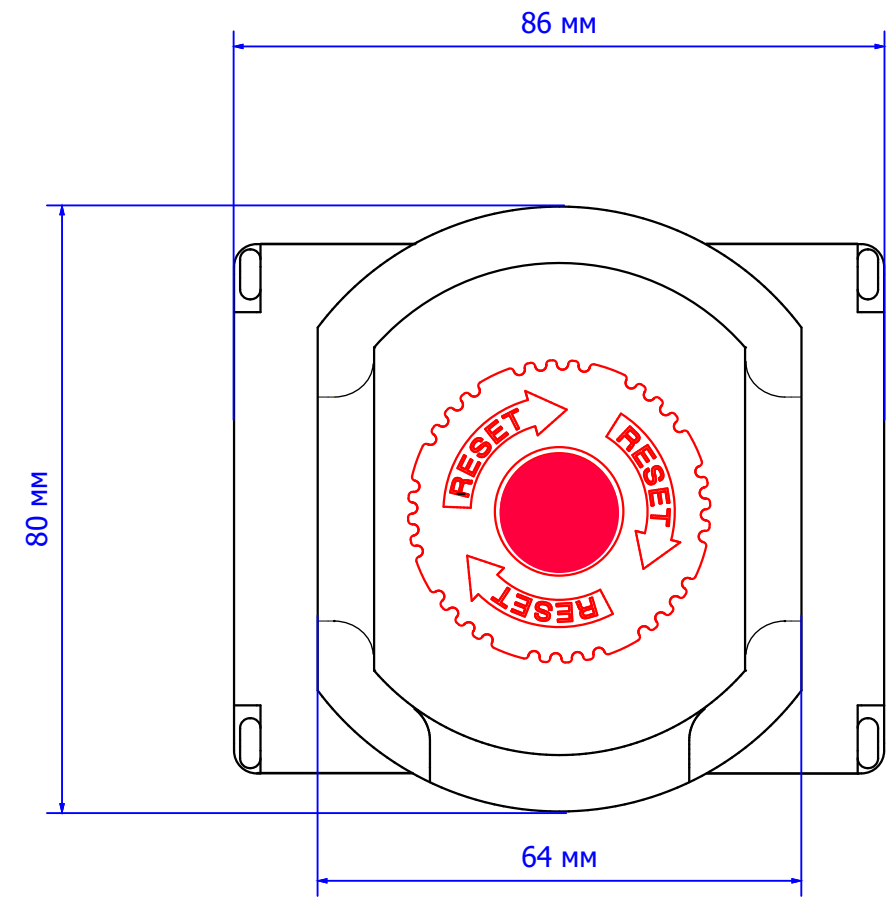
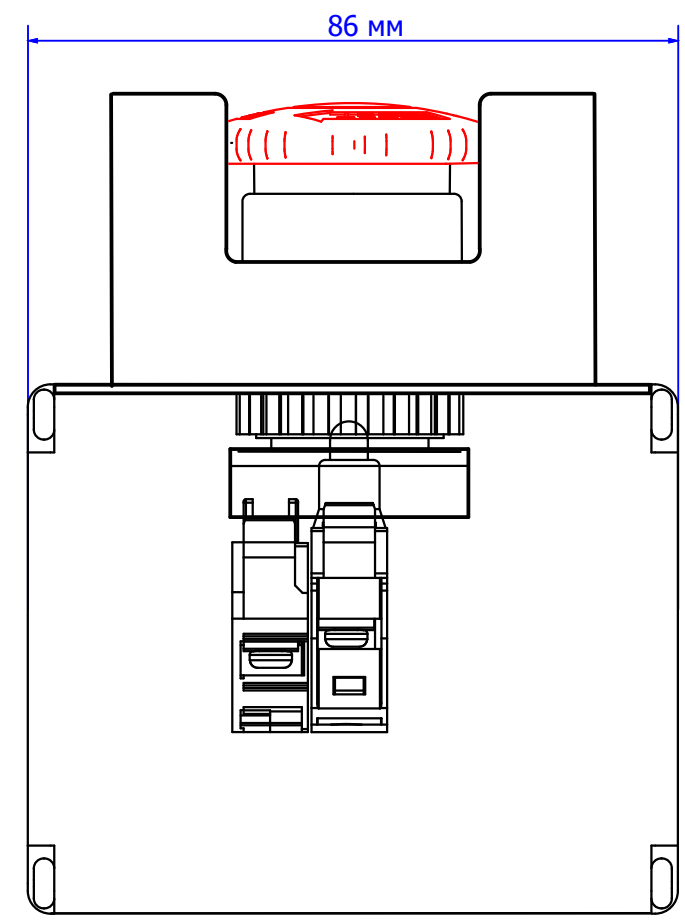
ПАВ: Пульт Аварийного Выключения

1: Однокнопочный

МЛ: Манжет защитный непреднамеренного нажатия
Лампа индикации нажатого выключателя (LED)

02: 1 x нормально замкнутый контакт / размыкающий (NC)

0: без кабеля



4.a

5.a

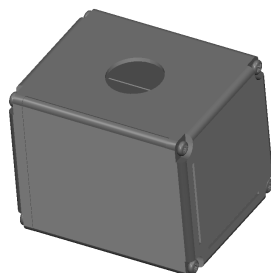
			Дата	21.10.2022		Giden Electronics	Giden ПАВ-1-МЛ-02-0	=
			Обраб					+
			Провер		Кнопочные посты			Лист 5
Изменение	Дата	Имя	Происх		Заменено	Заменено		Страница 7 / 10
							GD-ES1 vers.01	

ПАВ - 1 -МЛ - 02 - 0

Спецификация:

Кнопочная станция (квадратный тип):

SA-SB 1



Манжет защитный непреднамеренного нажатия:

SA-EG2



Аварийный выключатель с блоком контактов NC:

S2ER - E4RBD



Блок световой индикации AC/DC:

SA-LD



			Дата	21.10.2022	Кнопочные посты	Giden Electronics	Спецификация Giden ПАВ-1-МЛ-02-0	GD-ES1 vers.01	=	
			Обраб						Лист	5.a
Изменение	Дата	Имя	Происх	Происх					Страница	8 / 10

GD-ES1: ПАВ - 1 - МЛ - 02 - 0

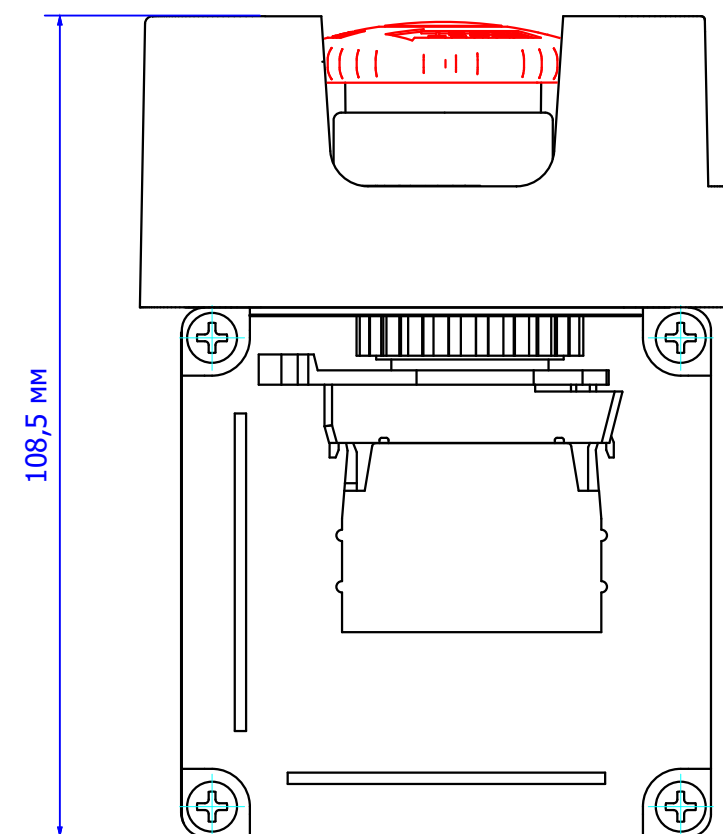
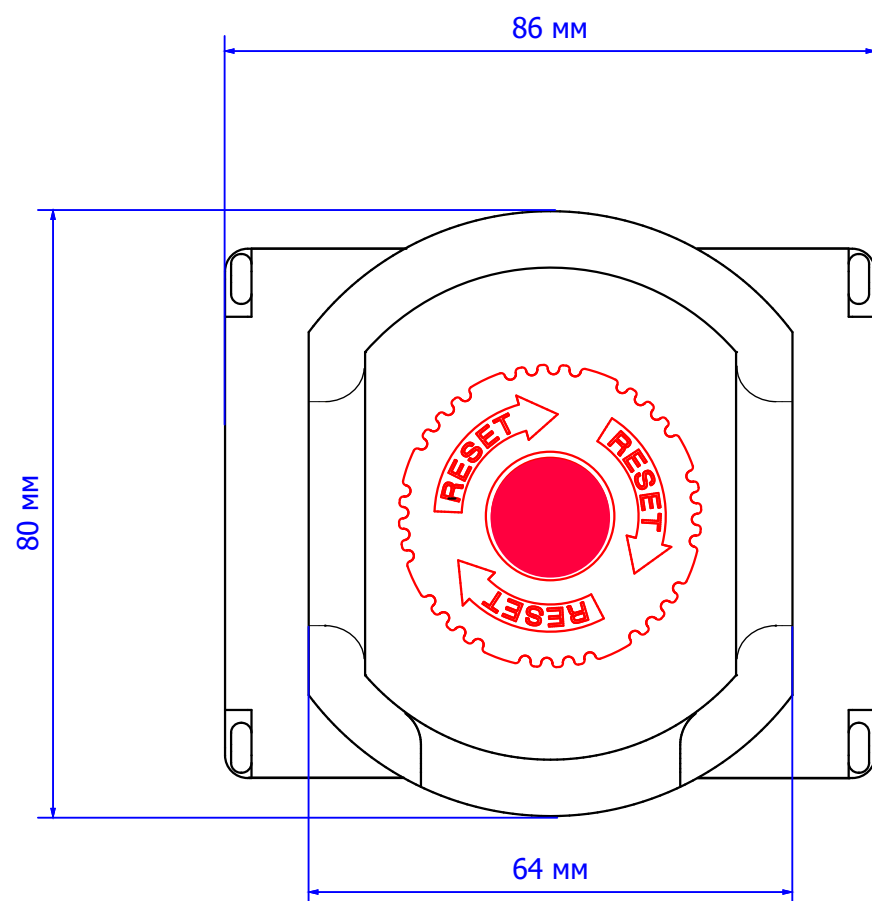
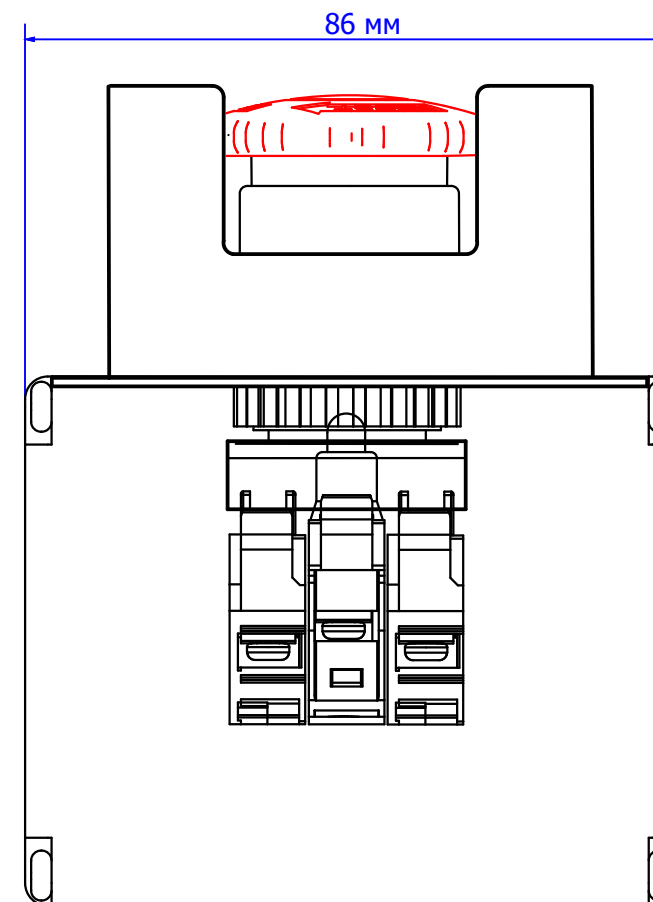
ПАВ: Пульт Аварийного Выключения

1: Однокнопочный

МЛ: Манжет защитный непреднамеренного нажатия
Лампа индикации нажатого выключателя (LED)

12: 1 x нормально замкнутый контакт / размыкающий (NC)
1 x нормально открытый контакт / замыкающий (NO)

0: без кабеля



5.a

6.a

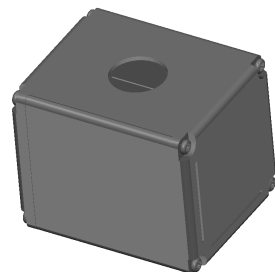
				Дата	21.10.2022	Giden Electronics		Giden ПАВ-1-МЛ-12-0		=
				Обраб						+
				Провер		Кнопочные посты				Лист
Изменение	Дата	Имя	Происх	Заменено	Заменено			GD-ES1 vers.01		6
										Страница
										9 / 10

ПАВ - 1 -МЛ - 02 - 0

Спецификация:

Кнопочная станция (квадратный тип):

SA-SB 1



Манжет защитный непреднамеренного нажатия:

SA-EG2



Аварийный выключатель с блоком контактов NC:

S2ER - E4RBD



Блок световой индикации AC/DC:

SA-LD



Нормально открытый контакт / замыкающий (NO)

SA-CA



6

			Дата	21.10.2022	Кнопочные посты	Giden Electronics	Спецификация Giden ПАВ-1-МЛ-02-0	GD-ES1 vers.01	=			
			Обраб									+
			Провер									Лист 6.a
Изменение	Дата	Имя	Происх		Заменено	Заменено			Страница 10 / 10			